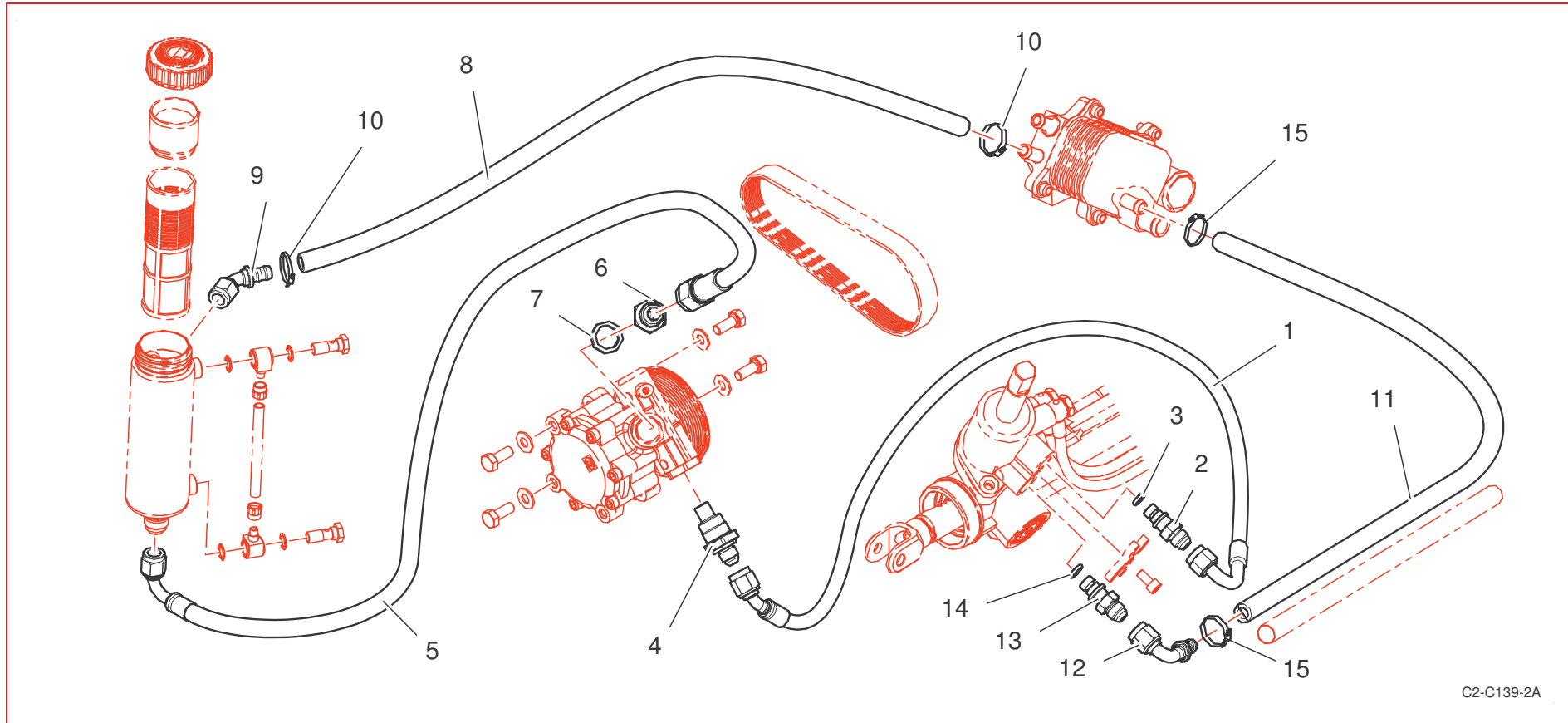
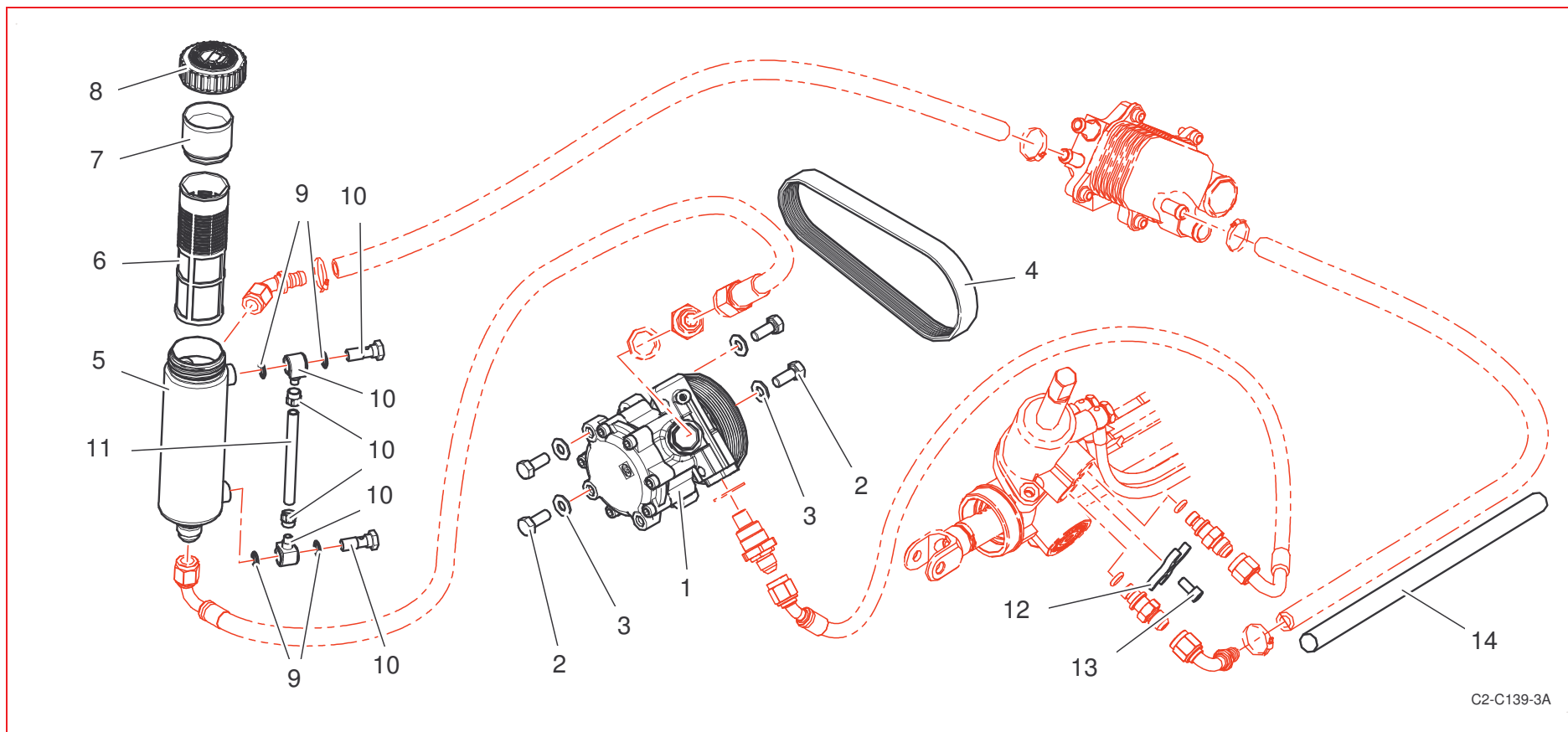


E42 : Source pression direction / Hydraulic steering system



Rep	Référence	Désignation	Qté	Rep	Référence	Désignation	Qté
1	1E4260960A	Tuyau HP direction assistée	1	9	1E4262421A	Raccord Goodrige 536-4506	1
2	1E4260355A	Raccord arrivée sur valve DA	1	10	PS91516A10	COLLIER VIS BANDE D8 A 14 L9	4
3	BCSP400636	Joint torique entrée valve DA	1	11	1E4261419A	Tuyau BP retour valve DA/échangeur	1
4	1E4260445A	Raccord sortie HP pompe DA	1	12	PS73833A10	RACCORD 90° F DASH6	1
5	1E4262105B	Tuyau alim ppe DA	1	13	1E4260356A	Raccord retour sur valve DA	1
6	1E4225671A	Raccord alim pompe DA ZF	1	14	BCSP400638	Joint torique sortie valve DA	1
7	PS81030A10	JOINT CUIVRE 22x27x1,5	1	15	PS91524A10	COLLIER VIS BANDE D13 A 20 L9	2
8	1E4261420A	Tuyau BP retour échangeur DA/bocal	1	16	1E4260467A	Raccord sortie valve DA A6 sup	1



C2-C139-3A

Rep	Référence	Désignation	Qté	Rep	Référence	Désignation	Qté
1	1E4260798E	Pompe DA ZF reprise	1	9	PS81500A10	JOINT METAL 10.2 D13 E1 CUIVRE	4
2	CS550037ST	VIS H TETE BASSE M8x125 L20 ACIER	4	10	PS73826A10	RACCORD RAPIDE COUDE LCK-1/8-	2
3	BCSP694778	Rondelle plate 8x16 ep 1,5	4	11	PS69506A10	Tecalan D 6x8 Lg 120 mm	1
4	1E4260796B	Courroie pompe DA	1	12	1E4260357A	Plaque maintien racc valve DA	1
5	1E4260954B	Reservoir alu liquide DA	1	13	CS530139ST	VIS CHC M8X125 L16 CL12.9	1
6	1E4262063A	Crépine réservoir DA	1	14	1E4262423A	Protection tuyau retour DA L400	1
7	1E4262062A	Centreur crépine réservoir DA	1	15	PS91523A10	COLLIER VIS BANDE D11 A 17 L9	1
8	BCSP401895	Bouchon réservoir	1	16	1E4262600A	Support bidon DA	1